



▲原寸大

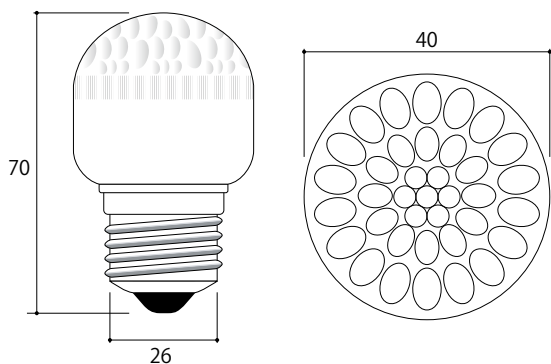


■赤色 波長/約623nm

特 徴

- 正面から強い光!
 - 防水仕様 屋外可
 - 長寿命
 - 既存サイン球の代替えに!
 - 省エネ! ECOタイプ!
- 日本製(コニシ株)防水剤 使用
 - フィリップス社協力会社製

SH-G40



商品仕様(屋外用100V 50/60Hz 共用)

口 金	E26
レンズカバー	white PC
駆 動 電 圧	AC100~110V
消 費 電 流	20mA
消 費 電 力	1.1W
L E D 数	18
照 度	赤: 13lm
効 率	87%
使 用 温 度	-20℃~+40℃
保 管 温 度	-40℃~+85℃
サ イ ズ	φ40mm,全長70mm
重 さ	35g