

GLS5-100 AC100V用

広角レンズ!

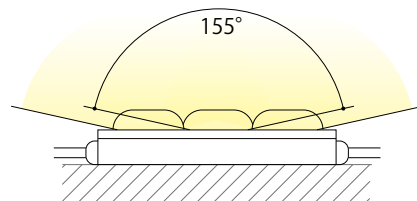


▲原寸大

カラー □白色 6,500k

サムスン電子製
チップ採用!

■レンズ付155°照射

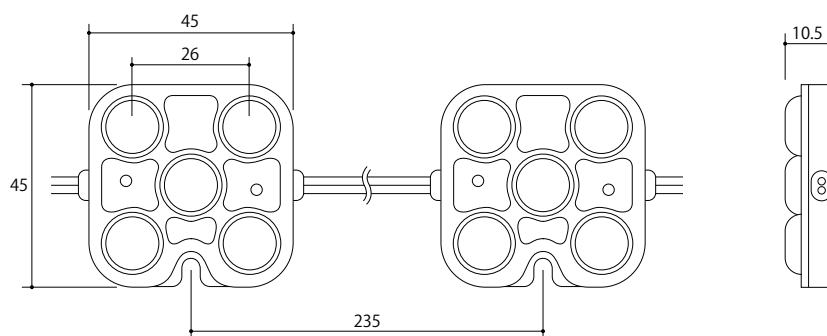


特徴

- 100V電源直結!
- サムスン電子2835Chip採用!
- 1球あたり170 lmの明るさ
- 優れた防水性 (IP68)

商品仕様

LED素子	サムスン電子2835Chip
色	WHITE
駆動電圧	AC100V
消費電流	18mA
消費電力	2.0W
明るさ	170 lm/1ヶ
色温度	6,500k
照射角	155°
サイズ	L: 45mm, W: 45mm, H: 10.5mm
重さ	20 g/1ヶ
使用温度	-30°C~+50°C
保管温度	-30°C~+85°C
防水	IP68
最大連結数	200

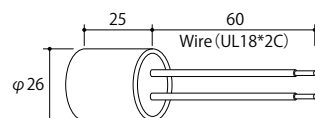
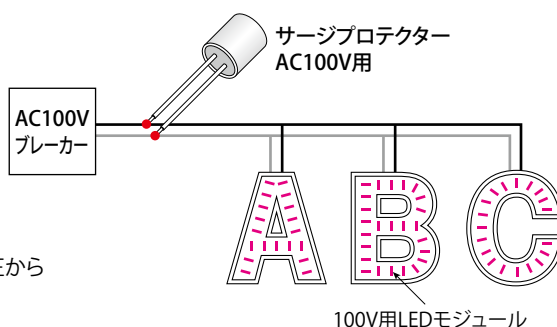


100V用モジュール使用時の注意事項

サージプロテクター(バリスタ)
AC100V用

雷被害軽減に!

サージプロテクター(バリスタ)は突発的な高電圧から電子部品を保護するために用いられます。



商品仕様

駆動電圧	AC150V以下
容量	20,000VA (8/20μS)
コード	UL18 (0.75mm ² ×2C)
防水	IP68
使用温度	-30°C~+70°C
サイズ	φ26mm×25mm
重さ	17g
使用数	LEDモジュール 500ヶ以下で1ヶ設置