

AC100V用 4段点滅器



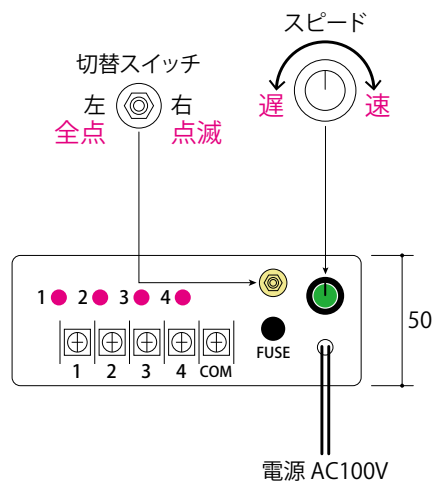
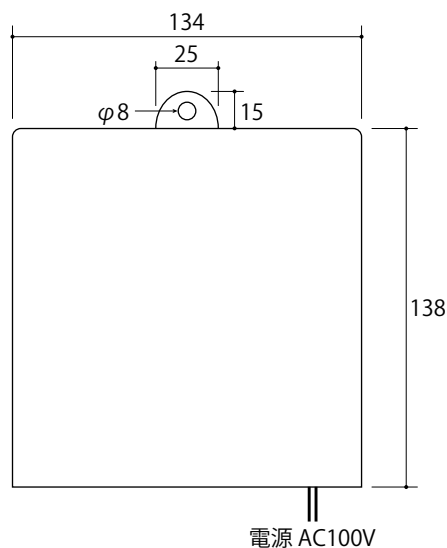
特徴

- 点滅パターン: 3点1消のみ
- 入力電圧: AC100V
- 出力電圧: AC100V
- 定格: 1回路 3A

商品仕様

出力電圧	AC100V
出力最大容量	1,200W
サイズ	L: 138mm, W: 134mm, H: 35mm

AC100V用 4段点滅器



AC100V用 4段点減器

